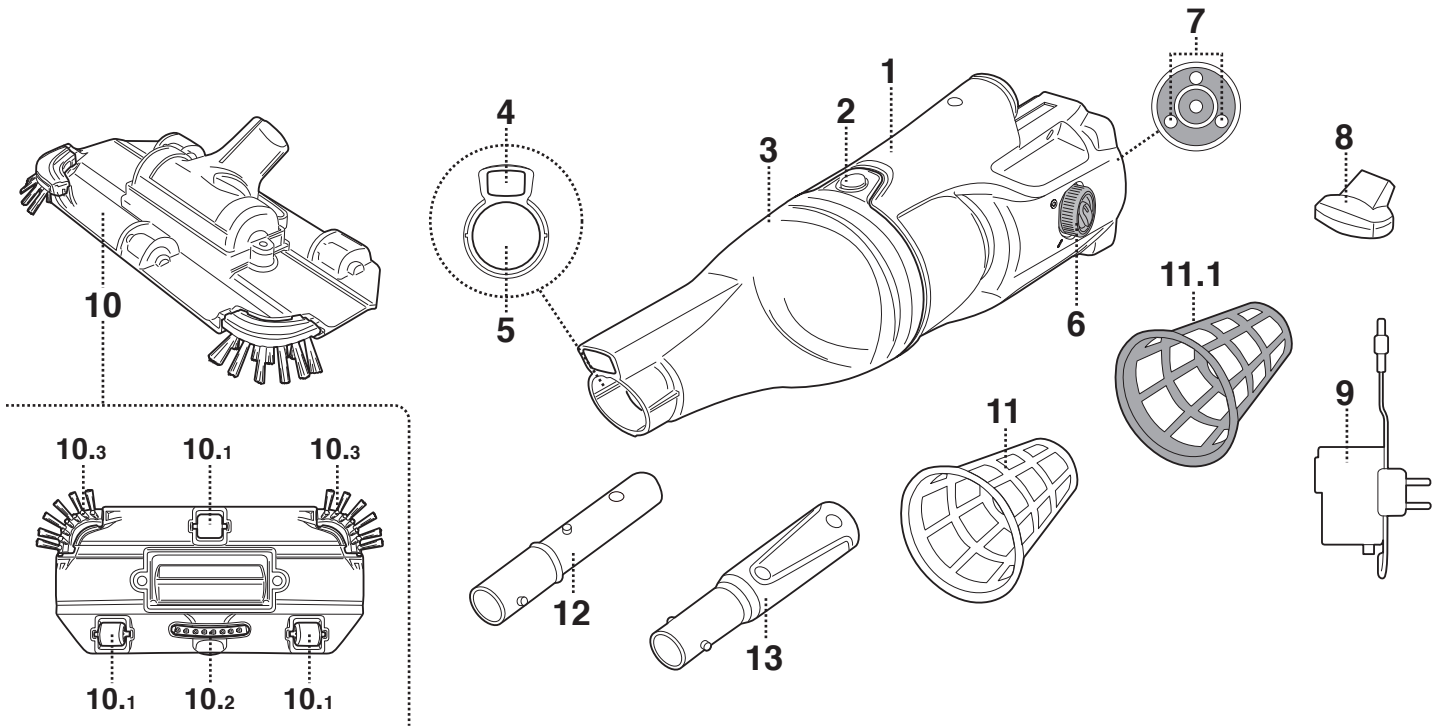
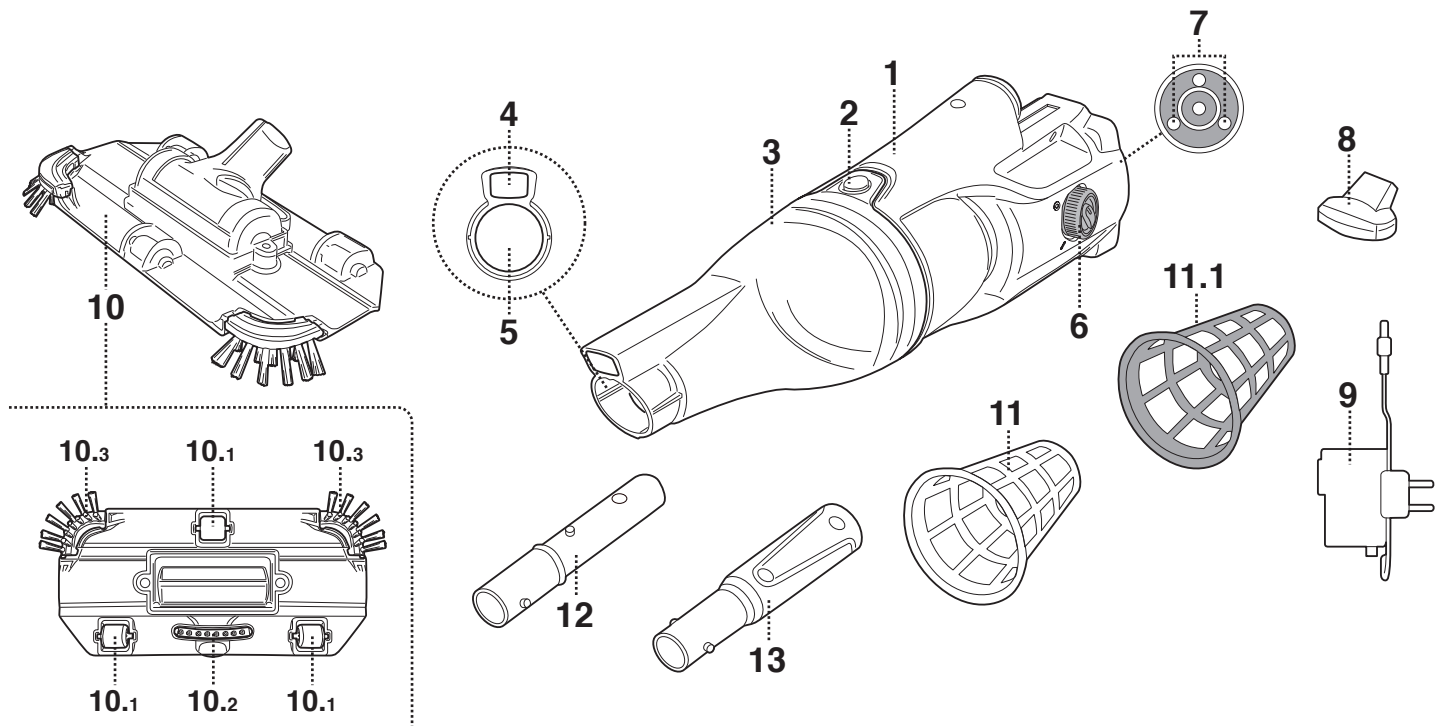


**PARTS DIAGRAM**  
**TEILEÜBERSICHT**  
**DIAGRAMME DES PIÈCES**

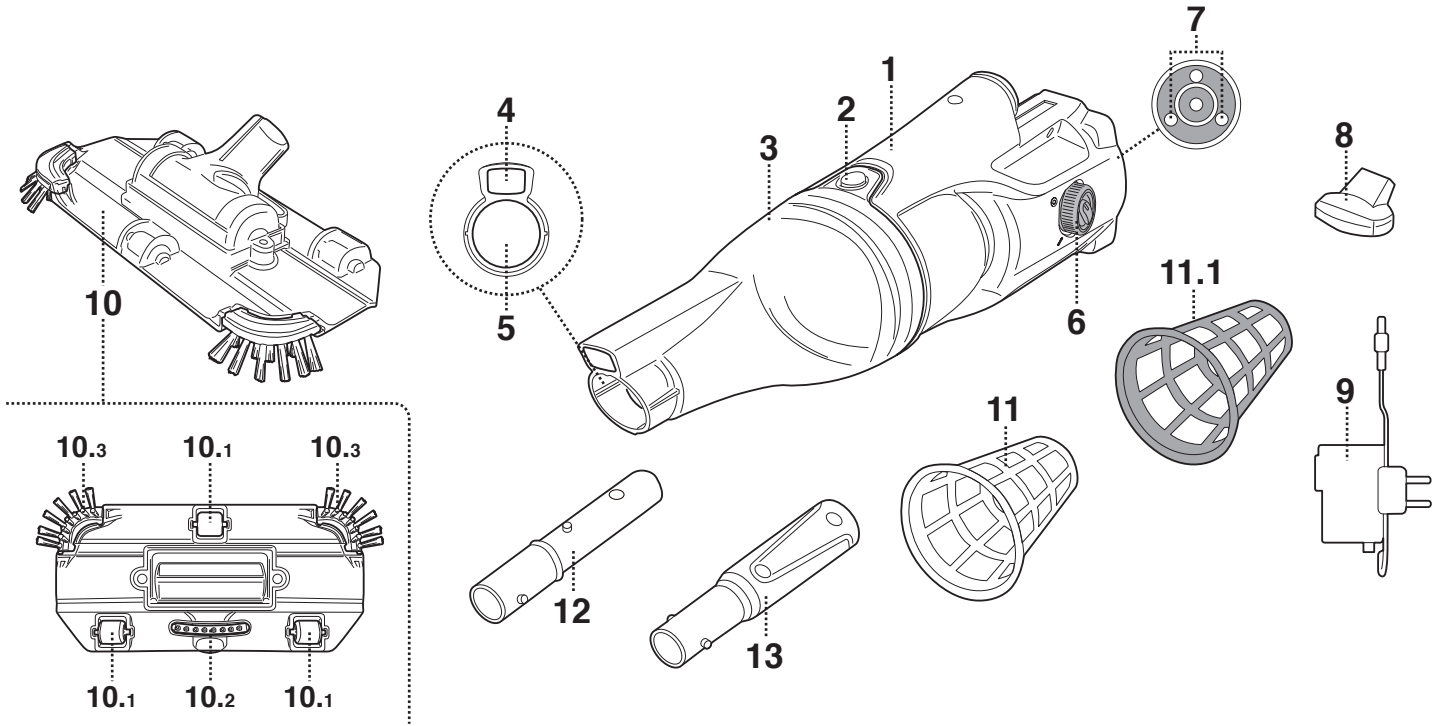


	EN	DE	FR	Replacement Parts Number Ersatzteilnummer Numéro de pièce détachée
1.	Main unit	Hauptkörper	Corps principal	EV35ASM01/BWT
2.	Locking button (for transparent canister)	Arretierknopf (für durchsichtigen Behälter)	Bouton de verrouillage (pour le couvercle transparent)	-----
3.	Transparent canister	Durchsichtiger Behälter	Couvercle transparent	EV35-01/BWT
4.	Water draining valve	Entwässerungsventil	Valve de drainage	EV35ASM02/BWT
5.	Suction nozzle flap	Saugdüsenklappe	Rabat d'aspiration	
6.	Power ON/OFF switch	EIN/AUS Schalter	Interrupteur Marche / Arrêt	-----
7.	Charging contact plate	Ladekontakplatte	Plaques de contact (pour la recharge)	-----
8.	Charging base	Ladestation	Base de chargement	EV30-10/21
9.	External adaptor	Externer Adapter	Adaptateur externe	K96900163/EU K96900163/AU (Australia / New Zealand) (Australien / Neuseeland) (Australie / Nouvelle-Zélande)
10.	Pivoting suction head (with side brush)	Schwenkbarer Saugkopf (mit seitlichen Bürsten)	Tête pivotante aspirante (avec des brosses latérales)	EV35-11/BWT
10.1	Wheel x3	Rad x3	Roue x3	EV35ASM03/BWT
10.2	Brush x1	Bürste x1	Brosse x1	EV35ASM04/BWT
10.3	Side brush x2	Seitliche Bürste x2	Brosse latérales x2	
11	Filter cage x1 (Standard mesh)	Filterkäfig x1 (Standard-Masche)	Cage de filtre x1 (mailles standard)	EV31-02
*11.1	Filter cage x1 (Fine mesh) (for filtering fine particles)	Filterkäfig x1 (Feine Masche) (zum Filtern feiner Partikel)	Cage de filtre x1 (mailles fines) (pour filtrer les particules fines)	EV31-04/BWT
12.	Telescopic pole connector (for USA/EU only)	Teleskopstangenkupplung (nur für USA / EU-Länder)	Connecteur de manche télescopique (uniquement pour l'USA / EU)	K969ASM06/BWT
13.	Specific telescopic pole connector (for Australia/New Zealand only)	Soezifische Teleskopstangenkupplung (nur für Australien / Neuseeland)	Connecteur de manche télescopique spécifique (uniquement pour l'Australie / Nouvelle-Zélande)	EV30-12/BWT

**DIAGRAMA DE LAS PARTES  
ESPLOSO RICAMBI  
ONDERDELEN OVERZICHT**

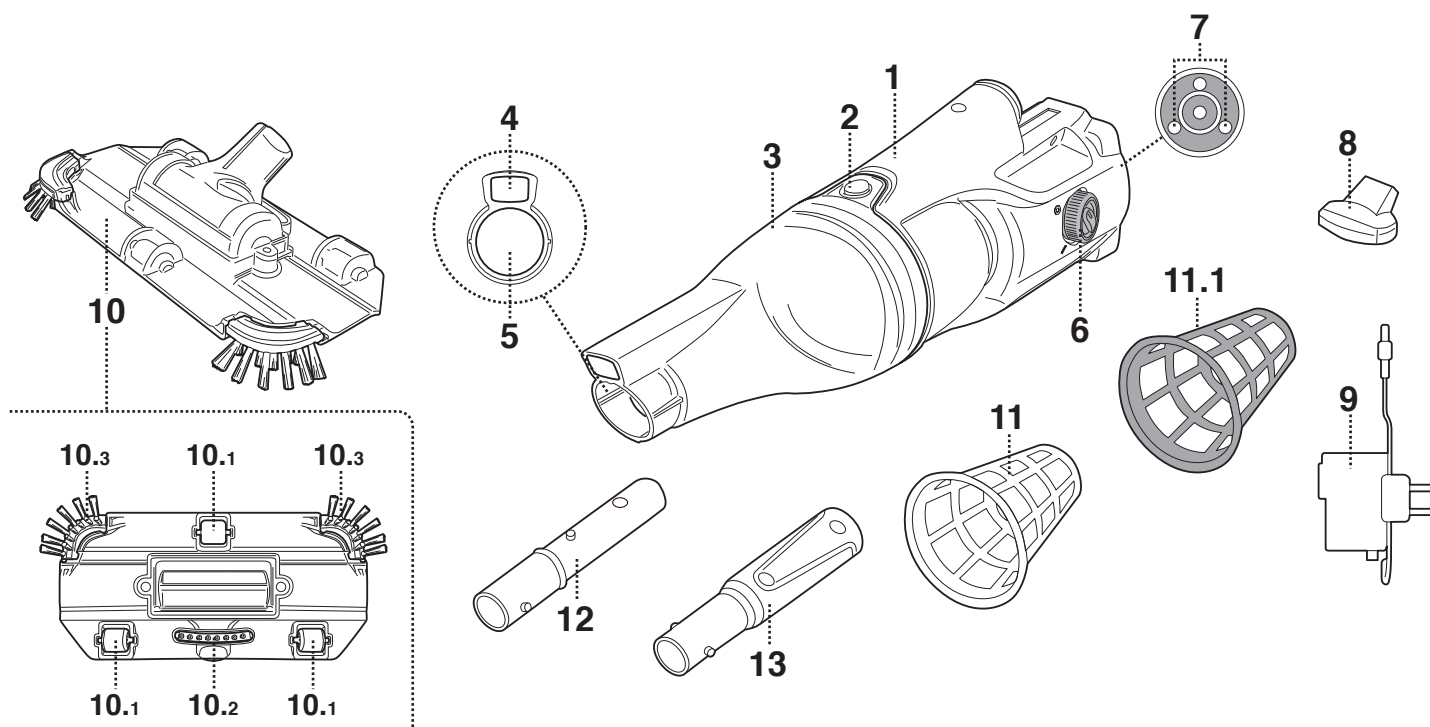


	ES	IT	NL	Referencia de pieza Numero Sostituzione Vervangend nummer
1.	Cuerpo principal	Corpo principale	Centrale gedeelte	EV35ASM01/BWT
2.	Botón de bloqueo (para contenedor transparente)	Pulsante di sblocco (del contenitore trasparente del filtro)	Vergrendelknop (voor transparante koker)	-----
3.	Contenedor transparente	Contenitore trasparente	Transparant koker	EV35-01/BWT
4.	Válvula de drenaje de agua	Valvola di drenaggio	Waterafvoerklep	EV35ASM02/BWT
5.	Solapa de la boquilla de succión	Ugello di aspirazione	Zuigmondklep	-----
6.	Interruptor de encendido / apagado	Interruttore alimentazione accensione / spegnimento	Aan/uit-schakelaar	-----
7.	Placa de contacto (para la recarga)	Contatti elettrici (per la ricarica delle batterie)	Contactplaatje voor opladen	-----
8.	Base del cargador	Base di ricarica	Laadstation	EV30-10/21
9.	Adaptador externo	Adattatore esterno	Externe adapter	K96900163/EU K96900163/AU (Australia / Nueva Zelanda) (Australia / Nuova Zelanda) (Australië / Nieuw - Zeeland)
10.	Cabeza de aspiración pivotante (con cepillos laterales)	Testa aspirante pivottante (con spazzole laterali)	Draaibare zuigkop (met zijborstels)	EV35-11/BWT
10.1	Rueda x3	Ruote x3	Wiel x3	EV35ASM03/BWT
10.2	Cepillo x1	Spazzole x1	Borstels x1	EV35ASM04/BWT
10.3	Cepillo laterales x2	Spazzole laterali x2	Zijborstels x2	EV35ASM04/BWT
11	Filtro rígido x1 (con malla estándar)	Calza filtrante x1 (maglia filtrante standard)	Filterkegel x1 (heeft een standaard "net")	EV31-02
*11.1	Filtro rígido x1 (con malla finas) (para partículas finas)	Calza filtrante x1 (maglia del filtro fine arancione) (per filtrare le particelle fini)	Filterkegel x1 (heeft een dunner "net") (voor het filteren van fijne deeltjes)	EV31-04/BWT
12.	Conector de pértiga Telescópica (solo para USA / EU)	Connettore per palo Telescopico (solo per USA / EU)	Koppelstuk voor telescopische paal (alleen voor USA / EU-landen)	K969ASM06/BWT
13.	Conector de la pértiga Telescópica específico (solo para Australia / Nueva Zelanda)	Connettore per palo Telescopico specifico (solo per Australia / Nuova Zelanda)	Koppelstuk voor Specifiek telescopische paal (alleen voor Australië / Nieuw-Zeeland)	EV30-12/BWT



	SV	FI	NO	Reservdelnummer Varaosanumero Reservedelnummer
1.	Huvudkropp	Pääyksikkö	Hovedenhet	EV35ASM01/BWT
2.	Låsknapp (för genomskinlig behållare)	Lukituspainike (läpinäkyvälle säiliölle)	Låseknapp (for gjennomsiktig beholder)	-----
3.	Genomskinlig behållare	Läpinäkyvä säiliö	Gjennomsiktig beholder	EV35-01/BWT
4.	Dräneringsventil	Veden tyhjennysventtiili	Vanndreneringsventil	EV35ASM02/BWT
5.	Lucka till sugmunstycke	Imusuuttimen läppä	Klaff, sugedyse	-----
6.	Strömbrytare PÅ / AV	Virtakytkin	Strøm PÅ / AV-bryter	-----
7.	Kontaktplatta för laddning	Latausliitin	Ladekontaktplate	-----
8.	Laddningsbas	Latausalusta	Ladesokkel	EV30-10/21
9.	Extern adapter	Ulkoinen laturi	Ekstern adapter	K96900163/EU K96900163/AU (Australien / Nya Zeeland) (Australia / Uusi-Seelanti) (Australia / New Zealand)
10.	Svängbart sughuvud (med sidoborstar)	Kääntövä imupää (sivuharjalla)	Bevegelig sugehode (med sidebørste)	EV35-11/BWT
10.1	Hjul x3	Pyörä x3	Hjul x3	EV35ASM03/BWT
10.2	Borste x1	Harja x1	Børste x1	EV35ASM04/BWT
10.3	Sidoborste x2	Sivuharja x2	Sidebørste x2	EV35ASM04/BWT
11	Filterbur x1 (Standardnät)	Suodatinkehikko x1 (vakioverkko)	Filterbur x1 (Standardmasket)	EV31-02
*11.1	Filterbur x1 (Finmaskigt nät) (för att dammsuga mindre partiklar)	Suodatinkehikko x1 (hieno verkko) (pienempien hiukkasten imemiseen)	Filterbur x1 (Finmasket) (for å suge opp små partikler)	EV31-04/BWT
12.	Koppling till teleskopstang (endast för USA / EU)	Teleskoopitangon liitin (vain USA / EU)	Kobling for teleskopstang (kun for USA / EU)	K969ASM06/BWT
13.	Specifik koppling till teleskopstang (endast för Australien / Nya Zeeland)	Erityisen teleskoopivarren liitin (vain Australia / Uusi-Seelanti)	Spesifikk kobling for teleskopstang (kun for Australia / New Zealand)	EV30-12/BWT

**DIAGRAMA DE PARTES**  
**СХЕМА ДЕТАЛЕЙ**  
**PŘEHLED DÍLŮ**



	PT	RU	CZ	Número de peças de substituição Номер заменяемых деталей Číslo náhradních dílů
1.	Unidade principal	Основной корпус	Hlavní tělo	EV35ASM01/BWT
2.	Botão de bloqueio (Para recipiente transparente)	Фиксирующая кнопка (для прозрачной части корпуса)	Aretační tlačítko (pro průhledný kryt)	-----
3.	Recipiente transparente	Прозрачная часть корпуса	Průhledný kryt	EV35-01/BWT
4.	Válvula de drenagem de água	Выпускной клапан для воды	Vypouštěcí ventil	EV35ASM02/BWT
5.	Aba de bocal de sucção	Клапан всасывающего отверстия	Klapka sací trysky	-----
6.	Interruptor LIGAR / DESLIGAR	Выключатель питания ВКЛ. / ВЫКЛ.	Vypínač ON / OFF	-----
7.	Placa de contacto de carregamento	Контактная зарядная пластина	Kontaktní deska pro nabíjení	-----
8.	Base de carregamento	Зарядная база	Nabíjecí základna	EV30-10/21
9.	Adaptador externo	Внешний адаптер	Externí adaptér	K96900163/EU K96900163/AU (Austrália / Nova Zelândia) (Австралия / Новая Зеландия) (Austrálii a Nový Zéland)
10.	Cabeça de sucção de rebatagem (Com escova lateral)	Поворотная всасывающая головка (с боковыми щетками)	Otočné sací hlava (s bočními kartáči)	EV35-11/BWT
10.1	Roda x3	Колесо x3	Kolo x3	EV35ASM03/BWT
10.2	Escova x1	Щетка x1	Kartáč x1	EV35ASM04/BWT
10.3	Escova lateral x2	Боковая щетка x2	Boční kartáč x2	-----
11	Caixa do filtro x1 (Rede padrão)	Сетчатый фильтр x1 (Стандартная сетка)	Filtrační koš x1 (Standardní síťovina)	EV31-02
*11.1	Caixa do filtro x1 (Rede fina) (para aspirar partículas mais pequenas)	Сетчатый фильтр x1 (Сетка тонкой очистки) ( для сбора мелких частиц мусора)	Filtrační koš x1 (Jemná síťovina) (pro vysávání menších částic)	EV31-04/BWT
12.	Conector do mastro telescópico (apenas para EUA / UE)	Соединительная вставка для телескопической штанги (только для США / ЕС)	Konektor teleskopické tyče (pouze pro USA / EU)	K969ASM06/BWT
13.	Conector do mastro telescópico específico (apenas para Austrália / Nova Zelândia)	Специальная соединительная вставка для телескопической штанги (только для Австралии / Новой Зеландии)	Specifický konektor teleskopické tyče (pouze pro Austrálii / Nový Zéland)	EV30-12/BWT