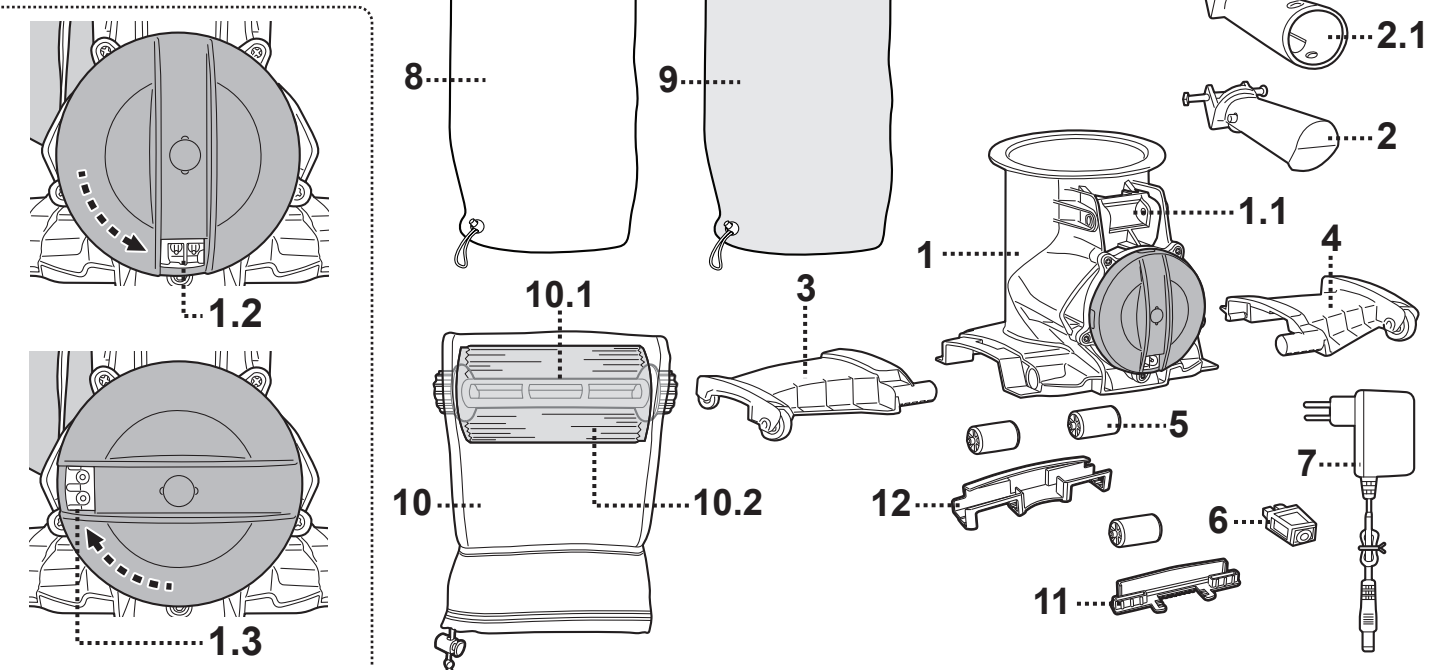


PK TURBO Large Volume Rechargeable Pool Vacuum

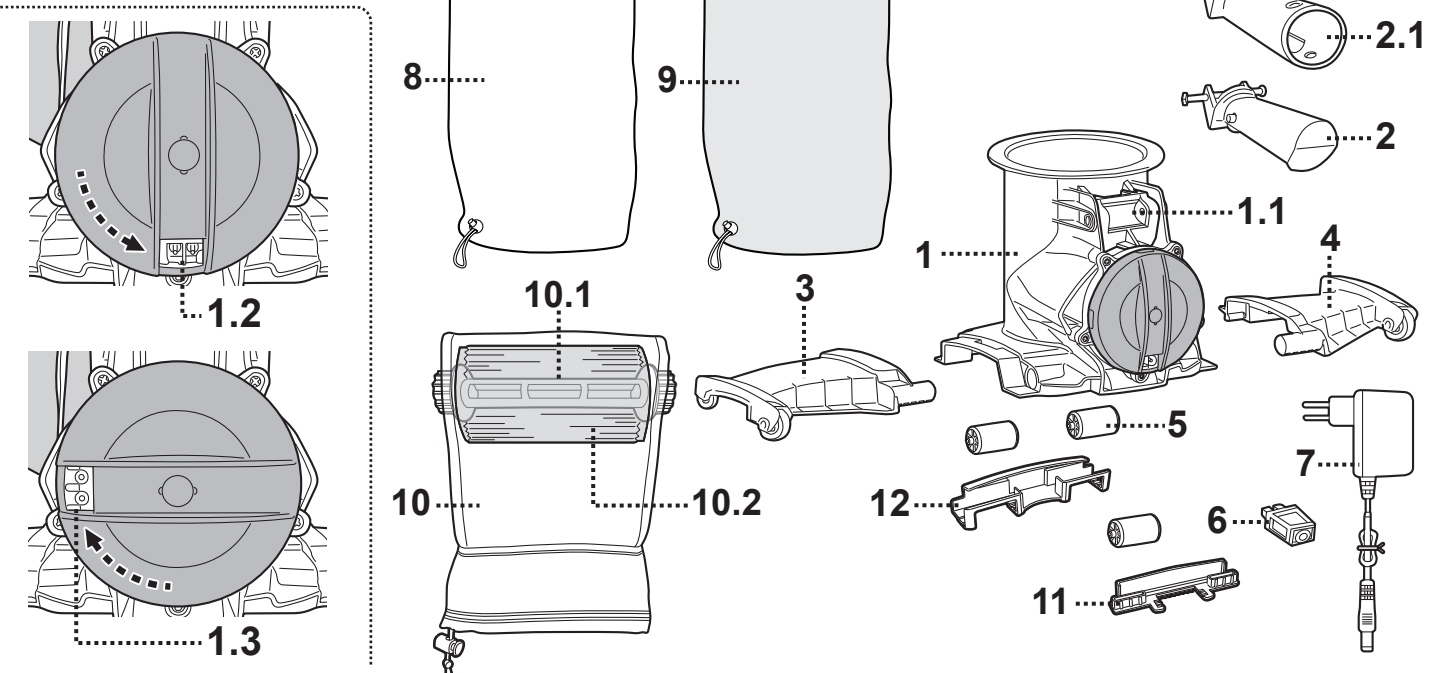
PARTS DIAGRAM TEILEÜBERSICHT DIAGRAMME DES PIÈCES



	EN	DE	FR	Replacement Parts Number Ersatzteilnummer Numéro de pièce détachée
1.	Main unit	Haupteinheit	Unité principale	EV105ASM01/BWT
1.1	Connector base	Verbinderbasis	Base du connecteur	-----
1.2	Charging port (with 2 charging pins for charging)	Ladeanschluss (mit 2 Ladestiften zum Laden)	Port de charge (avec 2 broches de charge pour la charge)	-----
1.3	Water sensors	Wassersensoren	Capteurs d'eau	-----
2.	Telescopic pole connector (with hex bolt and nut) (for EU & US only)	Teleskopstangenverbinder (mit Sechskantschraube und Mutter) (nur für USA / EU-Länder)	Connecteur pour manche télescopique (avec boulon hexagonal et écrou) (uniquement pour l'USA / EU)	EV105ASM02/BWT
2.1	Specific telescopic pole connector (with hex bolt and nut) (for Australia / New Zealand only)	Soezifische Teleskopstangenverbinder (mit Sechskantschraube und Mutter) (nur für Australien / Neuseeland)	Connecteur pour manche télescopique spécifique (avec boulon hexagonal et écrou) (uniquement pour l'Australie / Nouvelle-Zélande)	EV105ASM02/AU
3.	Left extension	Linke Verlängerung	Extension gauche	EV105ASM03/BWT
4.	Right extension	Rechte Verlängerung	Extension droite	
5.	Wheel x3	Rad x3	Roue x3	EV90ASM03/BWT
6.	Charging plug	Ladestecker	Prise de charge	EV90-09
7.	Adaptor	Adapter	Adaptateur	EV90-08-002 (EU) EV90-08-002/AU (AU) (Australia / New Zealand) (Australien / Neuseeland) (Australie / Nouvelle-Zélande)
8.	Regular Filter bag	Normaler Filterbeutel	Sac de filtration standard	EV90-06-001/22
9.	Fine Filter bag (for filtering fine particles)	Feinfilterbeutel (zum Filtern feiner Partikel)	Sac de filtration fine (pour filtrer les particules fines)	EV90-06-002/22
10.	Cartridge filter bag (for filtering extra fine particles)	Beutel des Filtereinsatzes (zum Filtern von extrafeinen Partikel)	Sac de filtration à cartouche (pour filtrer les particules très fines)	EV105-6
10.1	Cartridge support core	Stützkern des Einsatzes	Noyau de support cartouche	EV105ASM04
10.2	Cartridge filter	Filtereinsatz	Filtre cartouche	EV105-06-02
11.	Long brush	Lange Bürste	Longue brosse	EV105-10
12.	Wheel bracket	Radhalterung	Support de roulette	EV90-01-001

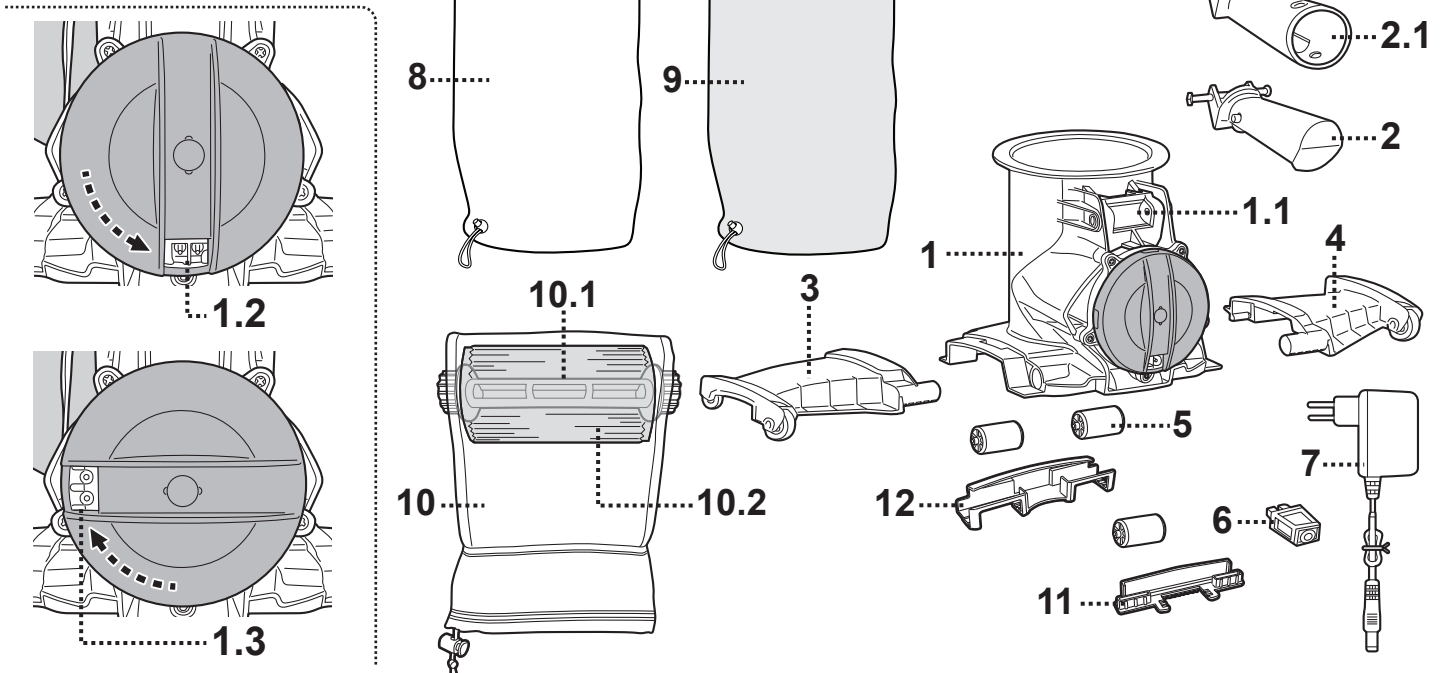
PK TURBO Large Volume Rechargeable Pool Vacuum

DIAGRAMA DE LAS PARTES ESPLOSO RICAMBI ONDERDELEN OVERZICHT



	ES	IT	NL	Referencia de pieza Numero Sostituzione Vervangend nummer
1.	Unidad principal	Unità principale	Hoofdeenheid	EV105ASM01/BWT
1.1	Base del conector	Base del connettore	Koppelstuk	-----
1.2	Puerto de carga (con dos clavijas de carga)	Porta di ricarica (con 2 pin di ricarica per la ricarica)	Oplaadpoort (met 2 oplaadpunten voor opladen)	-----
1.3	Sensores de agua	Sensori d'acqua	Watersensoren	-----
2.	Conector de pértiga telescópica (con tornillo hexagonal y tuerca) (solo para USA / EU)	Connettore per palo telescopico (con bullone esagonale e dado) (solo per USA / EU)	Koppelstuk voor Telescopische paal (met zeskantbout en moer) (alleen voor USA / EU-landen)	EV105ASM02/BWT
2.1	Conector de pértiga telescópica específico (con tornillo hexagonal y tuerca) (solo para Australia / Nueva Zelanda)	Connettore per palo telescopico specific (con bullone esagonale e dado) (solo per Australia / Nuova Zelanda)	Koppelstuk voor specifiek Telescopische paal (met zeskantbout en moer) (alleen voor Australië / Nieuw-Zeeland)	EV105ASM02/AU
3.	Extensión izquierda	Estensione sinistra	Extensie links	EV105ASM03/BWT
4.	Extensión derecha	Estensione destra	Extensie rechts	
5.	Ruedas x3	Ruota x3	Wiel x3	EV90ASM03/BWT
6.	Enchufe de carga	Spina di ricarica	Oplaadstekker	EV90-09
7.	Adaptador	Adattatore	Adapter	EV90-08-002 (EU) EV90-08-002/AU (AU) (Australia / Nueva Zelanda) (Australië / Nuova Zelanda) (Australië / Nieuw - Zeeland)
8.	Bolsa de filtro normal	Sacchetto filtro normale	Normale filterzak	EV90-06-001/22
9.	Bolsa de filtro fina (para partículas finas)	Sacco filtrante fine (per filtrare le particelle fini)	Fijnfilterzak (voor het filteren van fijne deeltjes)	EV90-06-002/22
10.	Bolsa de filtro cartucho (para partículas extra finas)	Borsa con filtro a cartuccia (per filtrare le particelle extra fini)	Patroonfilterzak (voor het filteren van extra fijne deeltjes)	EV105-6
10.1	Soporte de cartucho	Supporto nucleo cartuccia	Steunkern patroon	EV105ASM04
10.2	Filtro cartucho	Filtro cartuccia	Patroonfilter	EV105-06-02
11.	Cepillo largo	Spazzola lungo	Lange borstel	EV105-10
12.	Soporte de rueda	Staffa della ruota	Wielhouder	EV90-01-001

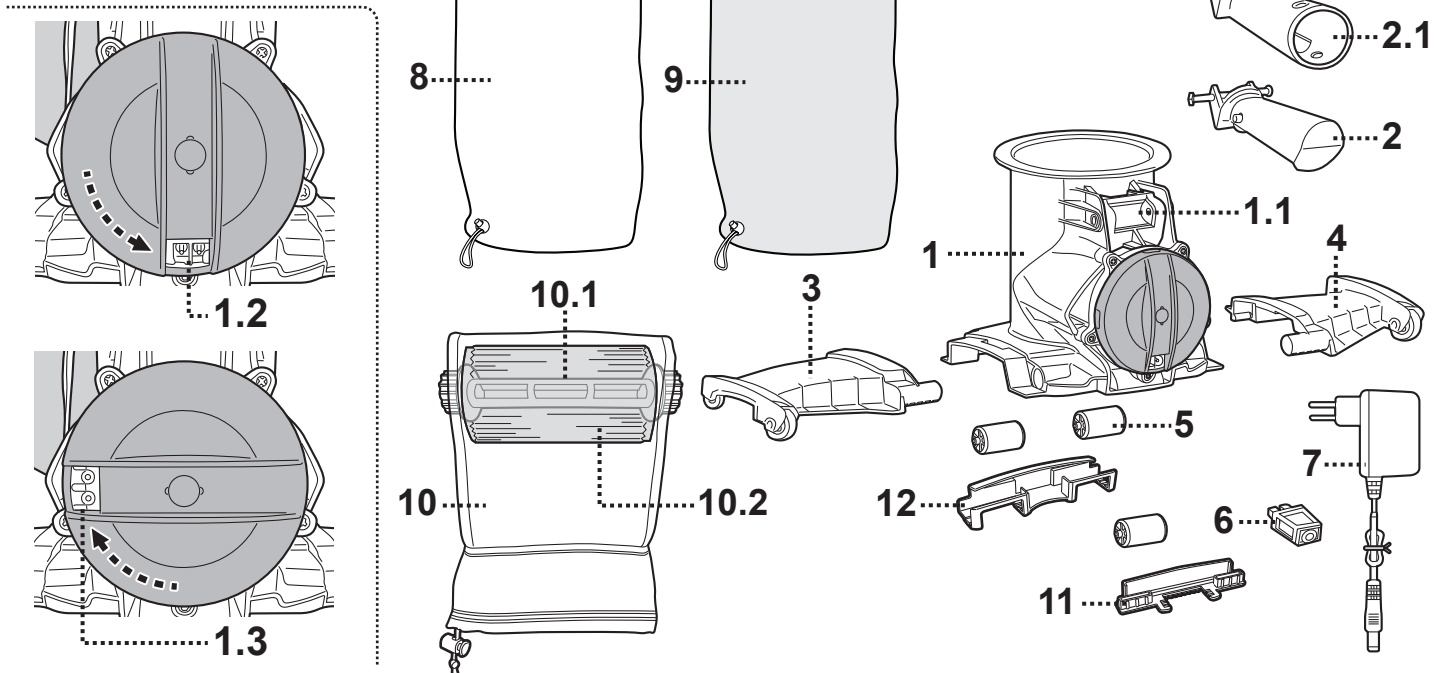
**INGÅENDE DELAR
OSAKAAVIO
DELDIAGRAM**



	SV	FI	NO	Reservdelnummer Varaosanumero Reservedelnummer
1.	Huvudkropp	Pääyksikkö	Hovedenhet	EV105ASM01/BWT
1.1	Kopplingens bas	Liitinpesä	Koblingssokkel	-----
1.2	Laddport (med 2 laddstift för laddning)	Latausliitin (kahdella latausnastalla)	Ladeport (med to ladekontakter for lading)	-----
1.3	Vattensensorer	Vesianturit	Vannsensorer	-----
2.	Koppling till teleskopstäng (med sexkantskruv och mutter) (endast för EU och USA)	Teleskoopitangon liitin (kuusiopultilla ja mutterilla) (vain EU ja USA)	Kobling for teleskopstang (med sekskantet bolt og mutter) (kun for EU og USA)	EV105ASM02/BWT
2.1	Specifik koppling till teleskopstäng (med sexkantskruv och mutter) (endast för Australien och Nya Zeeland)	Erityisen teleskoopitangon liitin (kuusiopultilla ja mutterilla) (vain Australia / Uusi-Seelanti)	Spesifikk kobling for teleskopstang (med sekskantet bolt og mutter) (kun for Australia / New Zealand)	EV105ASM02/AU
3.	Vänster förlängningsdel	Vasen jatke	Venstre forlengelse	EV105ASM03/BWT
4.	Höger förlängningsdel	Oikea jatke	Høyre forlengelse	
5.	Hjul x3	Pyörä x3	Hjul x3	EV90ASM03/BWT
6.	Laddkontakt	Latauspistoke	Ladeplugg	EV90-09
7.	Adapter	Laturi	Adapter	EV90-08-002 (EU) EV90-08-002/AU (AU) (Australien / Nya Zeeland) (Australia / Uusi-Seelanti) (Australia / New Zealand)
8.	Vanlig filterpåse	Tavallinen suodatinpussi	Standard filterpose	EV90-06-001/22
9.	Fin filterpåse (för att filtrera små partiklar)	Hienosuodatinpussi (hienojen hiukkasten suodattamiseen)	Finmasket filterpose (for filtrering av små partikler)	EV90-06-002/22
10.	Filterpåse till patronfilter (för att filtrera extra små partiklar)	Kassettsuodatinpussi (erittäin hienojen hiukkasten suodattamiseen)	Kassett-filterpose (for filtrering av ekstra små partikler)	EV105-6
10.1	Patronfiltrets stödkärna	Kasetin tuki	Støttende kassettkjerne	EV105ASM04
10.2	Patronfilter	Kassettsuodatin	Kassettfilter	EV105-06-02
11.	Lång borste	Pitkä harja	Lang børste	EV105-10
12.	Hjulfäste	Pyöräkiinnike	Hjulbrakett	EV90-01-001

PK TURBO Large Volume Rechargeable Pool Vacuum

DIAGRAMA DE PARTES СХЕМА ДЕТАЛЕЙ



	PT	RU	Número de peças de substituição Номер заменяемых деталей
1.	Unidade principal	Основной корпус	EV105ASM01/BWT
1.1	Base do conector	Разъем для установки соединительной вставки	-----
1.2	Porta de carregamento (Com 2 pinos de carregamento para carregamento)	Порт зарядки (с 2 контактами для зарядки)	-----
1.3	Sensores de água	Датчики воды	-----
2.	Conector do mastro telescópico (Com porca e parafuso sextavado) (apenas para UE e EUA)	Соединительная вставка для телескопической штанги (с шестигранным болтом и гайкой) (только для США / ЕС)	EV105ASM02/BWT
2.1	Conector do mastro telescópico específico (Com porca e parafuso sextavado) (Apenas para Austrália / Nova Zelândia)	Специальная соединительная вставка для телескопической штанги (с шестигранным болтом и гайкой) (только для Австралии / Новой Зеландии)	EV105ASM02/AU
3.	Extensão esquerda	Левая насадка-расширитель	EV105ASM03/BWT
4.	Extensão direita	Правая насадка-расширитель	
5.	Roda x3	Колесо x3	EV90ASM03/BWT
6.	Tomada de carregamento	Зарядная вилка	EV90-09
7.	Adaptador	Адаптер	EV90-08-002 (EU) EV90-08-002/AU (AU) (Austrália / Nova Zelândia) (Австралия / Новая Зеландия)
8.	Saco do filtro regular	Стандартный фильтр-мешок	EV90-06-001/22
9.	Saco do filtro fino (Para filtração de partículas finas)	Фильтр-мешок тонкой очистки (для фильтрации мелких частиц)	EV90-06-002/22
10.	Saco do filtro do cartucho (Para filtração de partículas ultrafinas)	Мешок картриджного фильтра (для фильтрации очень мелких частиц)	EV105-6
10.1	Núcleo de apoio do cartucho	Ось картриджа	EV105ASM04
10.2	Filtro do cartucho	Картриджный фильтр	EV105-06-02
11.	Escova comprida	Длинная щетка	EV105-10
12.	Suporte da roda	Рама колеса	EV90-01-001